



**INSTRUCCIONES DE INSTALACION,
SERVICIO Y MANTENIMIENTO**

AGITADOR VERTICAL NHS



INOXPA, S.A.
c/Telers, 54 Aptdo. 174
E-17820 Banyoles Girona (Spain)
Tel.: (34) 972 - 57 52 00
Fax. : (34) 972 - 57 55 02
Email: inoxpa@inoxpa.com
www.inoxpa.com

INOXPA S.A.U.

Telers, 60
17820 - Banyoles (España)

declara bajo su responsabilidad que la

Máquina: **AGITADOR VERTICAL**

Modelo: **NHS**

Número de serie: **IXXXXXXXXXX hasta IXXXXXXXXXX**
XXXXXXXXXXIINXXX hasta XXXXXXXXXXXIINXXX

se halla en conformidad con las disposiciones aplicables de las directivas siguientes:

Directiva de Máquinas 2006/42/CE
Reglamento (CE) nº 1935/2004
Reglamento (CE) nº 2023/2006

y con las normas armonizadas siguientes:

EN ISO 12100:2010
EN 60204-1:2018

El Expediente Técnico ha sido elaborado por la persona firmante del presente documento.



David Reyero Brunet
Responsable Oficina Técnica
25 de abril de 2023



INOXPA S.A.U.

Telers, 60
17820 - Banyoles (España)

declara bajo su responsabilidad que la

Máquina: **AGITADOR VERTICAL**

Modelo: **NHS**

Número de serie: **IXXXXXXXXXX hasta IXXXXXXXXXX**
XXXXXXXXXXIINXXX hasta XXXXXXXXXXXIINXXX

se halla en conformidad con las disposiciones aplicables de estos reglamentos:

Supply of Machinery (Safety) Regulations 2008

y con las normas armonizadas siguientes:

EN ISO 12100:2010
EN 60204-1:2018

El Expediente Técnico ha sido elaborado por la persona firmante del presente documento.



David Reyero Brunet
Responsable Oficina Técnica
25 de abril de 2023



Documento:20.050.30.08ES

Revisión: (0) 2023/04

1. Instrucciones de seguridad.

1.1. INSTRUCCIONES DE SGURIDAD.

Este manual de instrucciones contiene aquellas indicaciones básicas que se deberán cumplir durante la instalación, puesta en servicio y mantenimiento. Por consiguiente, es indispensable que antes de la instalación, tanto el montador como el personal técnico responsable de la planta lean este manual de instrucciones y que esté disponible permanentemente junto al agitador o instalación correspondiente.

Se tienen que cumplir o respetar no sólo las instrucciones de seguridad detalladas en este capítulo, sino también las medidas especiales y recomendaciones añadidas en los otros capítulos de este manual.

1.2. SÍMBOLOS UTILIZADOS.

Las instrucciones de seguridad contenidas en este manual, cuyo incumplimiento puede ocasionar un riesgo para las personas o para la máquina y su funcionamiento, se expresan mediante los símbolos que se indican a continuación:



Peligro para las personas en general.



¡Peligro! Cargas en suspensión.



Peligro eléctrico.



Riesgo de sufrir lesiones a causa de las partes giratorias del equipo.



Peligro para el funcionamiento adecuado de la máquina.



Es obligatorio asegurar un entorno laboral seguro.

1.3. INSTRUCCIONES DE SEGURIDAD DE ORDEN.



- Leer las instrucciones que contiene este manual antes de instalar el agitador y su puesta en servicio.
- La instalación y la utilización del agitador siempre tienen que estar en conformidad con la reglamentación aplicable en materia de sanidad y de seguridad.
- Antes de poner en marcha el agitador, verificar que su anclaje está correcto y el eje perfectamente alineado. Un mal alineamiento y/o excesivas fuerzas en el acoplamiento pueden ocasionar graves problemas mecánicos al agitador.



- Todos los trabajos eléctricos se deben de llevar a cabo por personal especializado.
- Controlar las características del motor y su cuadro de maniobra, sobre todo en las zonas de riesgo de incendio o explosión. El responsable de la empresa utilizadora deberá definir las zonas de riesgo (zona 0 – 1 – 2).
- Durante la limpieza no rociar directamente el motor.
- No desmontar el agitador sin haber desconectado previamente el cuadro eléctrico. Sacar los fusibles y desconectar el cable de alimentación al motor.



- No hacer funcionar el agitador, si las piezas giratorias no tienen el sistema de protección o están mal montadas.
- El agitador tiene piezas rotativas. No poner las manos o los dedos en un agitador en funcionamiento. Esto puede causar graves lesiones.
- No tocar las piezas del agitador que están en contacto con el líquido durante su funcionamiento. Si el agitador trabaja con productos calientes, temperatura superior a 50 °C, hay el riesgo de quemaduras. En ese momento, hay que poner por orden de prioridad, los medios de protección colectiva (alejamiento, pantalla protectora, calorífugo) o a falta de esa posibilidad, poner protección individual (guantes).



- Tomar todas las precauciones posibles para levantar el agitador. Utilizar siempre los eslingues bien sujetos en caso de desplazar el agitador con una grúa u otro sistema de levantamiento.



- Retirar todas las herramientas utilizadas en el montaje antes de poner en marcha el agitador.
- El agitador no puede trabajar sin líquido. Los agitadores estándar no están diseñados para trabajar durante el llenado o vaciado de depósitos.
- No sobrepasar las condiciones máximas de funcionamiento del agitador. No modificar los parámetros de funcionamiento por los cuales ha sido inicialmente previsto el agitador sin la previa autorización escrita de INOXPA.



- Los agitadores y su instalación pueden producir un nivel sonoro que sobrepase los 85 dB (A) en unas condiciones desfavorables de funcionamiento. En este caso, los operarios deberán utilizar unos dispositivos de seguridad contra el ruido.

1.4. GARANTÍA.

Finalmente debemos destacar que cualquier garantía emitida quedará anulada de inmediato y con pleno derecho, y además se nos indemnizará por cualquier reclamación de responsabilidad civil de productos presentada por terceras partes si:

- los trabajos de servicio y mantenimiento no han sido realizados siguiendo las instrucciones de servicio; las reparaciones no han sido realizadas por nuestro personal o han sido efectuadas sin nuestra autorización escrita;
- existieran modificaciones sobre nuestro material sin previa autorización escrita;
- las piezas utilizadas o lubricantes no fueran piezas de origen INOXPA;
- el material ha sido mal utilizado, de modo incorrecto o con negligencia o no haya sido utilizado según las indicaciones y destino.
- Todas las piezas de desgaste quedan excluidas de la garantía.

Las Condiciones Generales de Entrega que ya tiene en su poder también son aplicables.

1.5. MANUAL DE INSTRUCCIONES.

La información publicada en el manual de instrucciones se basa en datos actualizados.

Nos reservamos el derecho a modificar el diseño y/o fabricación de nuestros productos cuando así lo creamos oportuno, sin que exista obligación alguna en adaptar adecuadamente cualquier producto suministrado con anterioridad.

La información técnica y tecnológica dada en este manual de instrucciones, junto con los gráficos y especificaciones técnicas que facilitamos, continuarán siendo de nuestra propiedad y no deberán utilizarse, (a menos que sea para la puesta en marcha de esta instalación) copiarse, fotocopiarse, entregarse o comunicarse a terceras partes sin nuestra previa autorización escrita.

INOXPA se reserva el derecho de modificar este manual de instrucciones sin previo aviso.

1.6. SERVICIO INOXPA.

En caso que tengan duda o que deseen explicaciones más completas sobre datos específicos (ajuste, montaje, desmontaje...) no duden en contactarnos.

2. Índice

1. Instrucciones de seguridad.	
1.1. Instrucciones de seguridad.....	2
1.2. Símbolos utilizados.....	2
1.3. Instrucciones de seguridad de orden.....	2
1.4. Garantía.....	3
1.5. Manual de instrucciones.....	3
1.6. Servicio INOXPA.....	3
2. Índice	
3. Recepción, almacenaje y transporte.	
3.1. Recepción.....	5
3.2. Almacenaje.....	5
3.3. Transporte.....	5
4. Identificación, descripción y utilización.	
4.1. Identificación.....	6
4.2. Descripción.....	7
4.3. Utilización del agitador.....	7
5. Instalación y montaje.	
5.1. Instalacion y montaje.....	8
5.2. Emplazamiento.....	8
5.3. Montaje.....	8
5.4. Conexión eléctrica.....	9
6. Puesta en marcha, funcionamiento y parada.	
6.1. Puesta en servicio.....	10
6.2. Funcionamiento.....	10
7. Mantenimiento y conservación	
7.1. Mantenimiento.....	11
7.2. Lubricación.....	11
7.3. Piezas de recambio.....	11
7.4. Conservación.....	11
8. Fallos: causas y soluciones.	
9. Desmontaje y montaje.	
9.1. Seguridad eléctrica.....	13
9.2. Desmontaje.....	13
9.3. Montaje.....	13
10. Especificaciones técnicas.	
10.1. Agitador NHS. Lista de piezas.....	14
10.2. Obstrucción: retén y paragotas. (cota de montaje).....	15

3. Recepción, almacenaje y transporte.



INOXPA no puede hacerse responsable del deterioramiento del material debido al transporte o desembalaje. Comprobar visualmente que el embalaje no ha sufrido daños.

Con el agitador se adjunta la siguiente documentación:

- Hojas de envío.
- Manual de Instrucciones y Servicio del agitador.
- Manual de Instrucciones y Servicio del accionamiento.

3.1. RECEPCIÓN.

Al recibir el agitador verificar el embalaje y su contenido para asegurarse que está de acuerdo con el albarán. **INOXPA** embala los agitadores completamente montados o desmontados según el caso. Asegurarse de que el agitador no ha sufrido ningún daño, en el caso de no hallarse en condiciones y/o falta alguna de las piezas, el transportista deberá realizar un informe con la mayor brevedad.

3.2. ALMACENAJE.

Si el agitador no se instala inmediatamente, se tiene que almacenar en un lugar apropiado. El eje se tiene que almacenar en posición horizontal y sobre unos apoyos de madera o material similar. El eje en esta posición no se deformará pero no tiene que aguantar ningún tipo de carga.

3.3. TRANSPORTE.

Tomar todas las precauciones posibles para levantar el agitador. Utilizar siempre los eslingues bien sujetos en caso de desplazar el agitador con una grúa u otro sistema de levantamiento.



Los agitadores, según el modelo, son demasiado pesados para que puedan ser almacenados o instalados manualmente. Utilizar un medio de transporte adecuado. No manipular el agitador por el eje ya que se puede deformar.

Tipo	Peso [Kg.] con motoreductor
NHS 1.11-07003-500	25
NHS 1.11-03003-600	27
NHS 1.11-07007-600	40
NHS 1.11-03007-700	58
NHS 1.11-07011-700	46
NHS 1.11-07015-750	64
NHS 1.11-03015-800	66
NHS 1.6-07003-500	24
NHS 1.6-07007-600	38
NHS 1.6-07011-700	42
NHS 1.6-07015-800	60
NHS 1.6-14011-450	39
NHS 1.6-14015-600	43

4. Identificación, descripción y utilización.

4.1. IDENTIFICACIÓN.

La identificación del agitador se hace mediante una placa de características que está fijada sobre el motor. Sobre la placa figura el tipo de agitador y el número de serie. Ver figura 4.1.

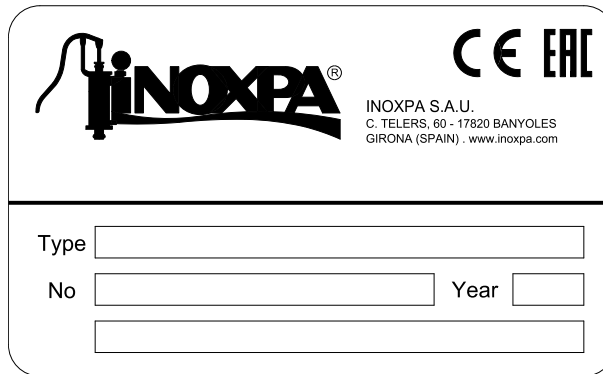


Figura 4.1: Placa características.

Ejemplo:

NHS 1 11 - 070 03 - 500
1 2 3 4 5 6

1. Nombre del agitador.

NHS = modelo agitador vertical.

2. Número de elementos de agitación.

1 = un elemento de agitación.
2 = dos elementos de agitación.

3. Tipo de elemento de agitación.

11 = 4 palas inclinadas.
6 = 2 palas inclinadas

4. Velocidad de giro.

070 = 70 rpm.
030 = 30 rpm.
140 = 140 rpm.

5. Potencia motor.

03 = 0,37 kW.
15 = 1,5 kW.

6. Diámetro del elemento de agitación.

500 = 500 mm.
600 = 600 mm.
700 = 700 mm.
800 = 800 mm.

4.2. DESCRIPCIÓN.

La gama de construcción NHS comprende los agitadores verticales con el eje agitador fijado directamente al moto-reductor. La linterna que se acopla al depósito tiene una placa base fabricada en acero inoxidable. Esta gama lleva incorporado un sistema de obturación mediante un retén y un paragotas que evitan la entrada de productos ajenos al proceso de mezcla. Además, la placa base lleva dos regatas que son para evacuar posibles pérdidas de aceite del reductor y evitar, juntamente con el paragotas, que entren en el depósito.

Todas las piezas que entran en contacto con el producto están fabricadas en acero inoxidable, AISI 316L (1.4404). Su acabado superficial es pulido mate. Los elementos de agitación estándares (intercambiables) son las palas inclinadas del tipo 11 y 6. Puede incorporar otros elementos de agitación en función del producto a agitar.

4.3. UTILIZACIÓN DEL AGITADOR.

Esta gama, nos permite realizar, según el elemento de agitación seleccionado, procesos de agitación y mezcla en depósitos cerrados con una viscosidad variable según las condiciones de trabajo.

Este equipo es apto para su uso en procesos alimentarios.



El campo de aplicación para cada tipo de agitador es limitado. El agitador fue seleccionado para unas condiciones de agitación en el momento de realizarse el pedido. INOXPA no se responsabilizará de los daños que puedan ocasionarse o de un mal funcionamiento del equipo si la información facilitada por el comprador es incompleta o errónea (naturaleza de los productos, datos de instalación,...)

5. Instalación y montaje.

5.1. INSTALACION Y MONTAJE.



Si el agitador se suministra sin accionamiento u otro elemento, el comprador o el usuario se responsabilizará del montaje, de su instalación, puesta en marcha y funcionamiento.

5.2. EMPLAZAMIENTO.

Colocar el agitador de manera que pueda facilitar las inspecciones y revisiones. Dejar suficiente espacio alrededor del agitador para una adecuada revisión, separación y mantenimiento. Es muy importante que pueda accederse al dispositivo de conexión eléctrica del agitador, incluso cuando esté en funcionamiento.

Para tener un buen proceso de agitación, es posible que sea necesario la colocación de rompe corrientes en el depósito.

Preguntar a nuestro departamento técnico para cada aplicación concreta. Si así se requiriera, las dimensiones aproximadas de los rompe corrientes en función del diámetro del depósito se muestran en la figura 5.1. y tabla 5.1.

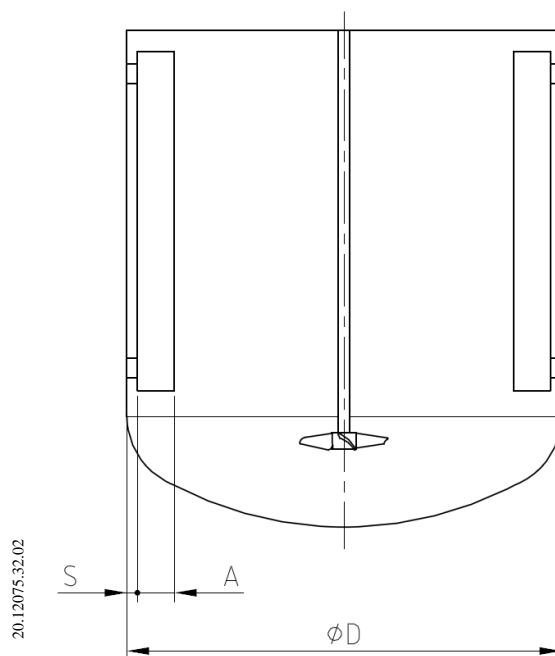


Figura 5.1

Ø D	300	400	500	600	800	1000	1200	1600	2000	2500	3000	3500	4000
A	20	30	35	40	50	70	80	115	130	180	200	240	280
S	5	5	10	10	10	15	20	20	30	30	50	50	50

Tabla 5.1

5.3. MONTAJE.

Para situar y fijar el agitador en la brida soporte del depósito debe desmontarse la hélice del eje. Una vez y colocado el agitador sobre la brida de soporte, se procederá a colocar los tornillos y tuercas de fijación en sus correspondientes taladros, sin apretarlos. Efectuada esta operación deberá nivelarse el agitador, actuando de la forma siguiente:

- Adosar un nivel de burbuja al eje agitador.
- Comprobar 4 puntos a 90° entre sí y sobre una misma altura.

Una vez conseguida la nivelación, apretar fuerte los tornillos y tuercas de fijación. Finalmente se montaran las hélices en el eje. Téngase en cuenta al montar de no golpear el eje de agitación y no forzarlo a fin de evitar que pueda sufrir alguna deformación.



Nunca se debe aplicar una fuerza en el extremo del eje de agitación, ya que fácilmente puede adquirir una deformación permanente.

5.4. CONEXIÓN ELECTRICA.

Antes de conectar el motor eléctrico a la red, comprobar las reglamentaciones locales sobre la seguridad eléctrica, así como las normativas correspondientes. Especialmente a tener en cuenta, en lo que se refiere a la parte de control y mando del agitador. Consultar el manual de instrucciones del fabricante del motor para conectarlo a la red.



Deje la conexión eléctrica de los motores al personal cualificado. Tome las medidas necesarias para prevenir cualquier avería.

El motor debe de estar protegido con dispositivos de protección contra las sobrecargas y cortocircuitos.

El agitador no se puede utilizar en zonas de riesgo de incendio o explosión, si esto no ha sido previsto en el pedido. Zonas de riesgo (zona 0 -1 - 2).

6. Puesta en marcha, funcionamiento y parada.

La puesta en marcha del agitador se podrá realizar, si con anterioridad se han realizado las instrucciones detalladas en el capítulo de instalación y montaje.

6.1. PUESTA EN SERVICIO.

- Comprobar que el suministro eléctrico concuerda con lo que se indica en la placa del motor.
- Verificar la alineación del eje agitador.
- Comprobar el nivel de líquido del depósito. Si no se ha especificado en el pedido, los agitadores no pueden trabajar durante el llenado o vaciado del depósito.



El agitador no puede trabajar NUNCA sin producto. El elemento de agitación tiene que estar sumergido al menos una altura igual a 1,5 veces su diámetro.

- Todas las protecciones tienen que estar en posición.
- Arrancar el agitador.
- Verificar que el sentido de giro de la hélice es correcto (sentido de giro horario visto desde el lado del accionamiento). Ver figura 6.1.



Respetar el sentido de giro del elemento de agitación, según indica la flecha pegada en el moto-reductor. Una dirección equivocada tiene como consecuencia una pérdida de eficacia en la agitación.

- Comprobar el consumo eléctrico del motor.

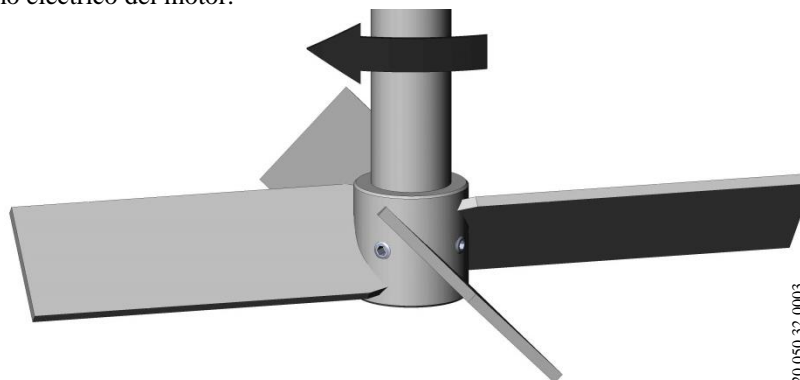


Figura 6.1

6.2. FUNCIONAMIENTO.



No modificar los parámetros de funcionamiento por los cuales ha sido inicialmente seleccionado el agitador sin la previa autorización escrita de INOXPA. (Riesgos de deterioro y peligros para el usuario). Seguir las instrucciones de utilización y las prescripciones de seguridad, descritas en el manual de instrucciones del depósito sobre el cual está montado el agitador.



Riesgos mecánicos (arrastre, cizalladura, corte, golpe, aplastamiento, pinzado,..., etc.). Si el elemento de agitación es accesible por la parte superior o por la boca de hombre del depósito, el usuario está expuesto a los riesgos anteriores.

El depósito debe de estar equipado con dispositivos de protección y equipos de seguridad, consultar el manual de instrucciones del fabricante.



La introducción de un objeto o materia prima sólida puede provocar la rotura del elemento de agitación o la rotura de las otras piezas mecánicas y comprometer su seguridad o su garantía.

7. Mantenimiento y conservación



Los trabajos de mantenimiento sólo lo podrán realizar las personas cualificadas, formadas, equipadas y con los medios necesarios para realizar dichos trabajos.
Todo el material cambiado debe ser debidamente eliminado/reciclado según las directivas vigentes en cada zona.



Desconectar SIEMPRE el agitador antes de empezar los trabajos de mantenimiento.

7.1. MANTENIMIENTO.

- Inspeccionar el agitador de forma regular.
- No descuidar la limpieza del agitador.
- Comprobar el estado del moto-reductor.
- Verificar la obturación: reté.

El mantenimiento del accionamiento se realizará según las indicaciones del fabricante, ver su manual de instrucciones.

7.2. LUBRICACIÓN.

El engrase de los rodamientos del moto-reductor se realizará según las indicaciones del fabricante.

7.3. PIEZAS DE RECAMBIO.

Para pedir piezas de recambio, es necesario indicar el tipo y número de serie que están anotados en la placa de características del agitador, así como la posición y la descripción de la pieza que se encuentra en el capítulo 10, especificaciones técnicas.

7.4. CONSERVACIÓN.

En caso de poner el agitador fuera de servicio por largo tiempo limpiar y tratar las piezas con aceite mineral VG 46. El eje se tiene que almacenar en posición horizontal y sobre unos apoyos de madera o material similar.

8. Fallos: causas y soluciones.

Incidentes de funcionamiento	Causas probables
Sobrecarga del motor.	1, 2.
Agitación insuficiente.	1, 3, 4, 5.
Vibraciones y ruido.	4, 6, 7, 8, 9.
Fugas	10, 11.

Causas probables		Soluciones
1	Viscosidad del líquido demasiado alta.	Disminuir la viscosidad, p. ej., por calefacción del líquido.
2	Densidad elevada.	Aumentar la potencia del motor.
3	Depósito sobredimensionado para el agitador elegido.	Consultar el departamento técnico.
4	Sentido de giro erróneo.	Invertir el sentido de giro.
5	Velocidad del agitador demasiado baja.	Aumentar la velocidad.
6	Nivel de líquido insuficiente o nulo.	Comprobar el nivel de líquido en el depósito.
7	Eje torcido.	Reemplazar el eje.
8	Velocidad crítica.	Consultar el departamento técnico.
9	Rodamientos desgastados del accionamiento.	Reemplazar los rodamientos del accionamiento.
10	Retén dañado o desgastado.	Si el retén está desgastado debe reemplazarse. Si el retén está dañado consultar al departamento técnico.
11	Junta tórica dañada.	Consultar al departamento técnico.



Si los problemas persisten deberá prescindir del agitador de inmediato. Contactar con el fabricante del agitador o su representante.

9. Desmontaje y montaje.

El montaje y desmontaje de los agitadores sólo debe hacerlo el personal calificado. Asegúrense de que el personal lea con atención este manual de instrucciones y, en particular, aquellas que hacen referencia a su trabajo.

9.1. SEGURIDAD ELECTRICA.

Impedir que el motor arranque al realizar los trabajos de desmontaje y montaje del agitador.



- Colocar el interruptor del agitador en posición “off”.
- Bloquear el cuadro eléctrico o colocar una señal de aviso.
- Retirar los fusibles y llevárselos al lugar de trabajo.

9.2. DESMONTAJE.

Una vez desconectado el motor, se pueden empezar a realizar los trabajos de desmontaje del agitador:

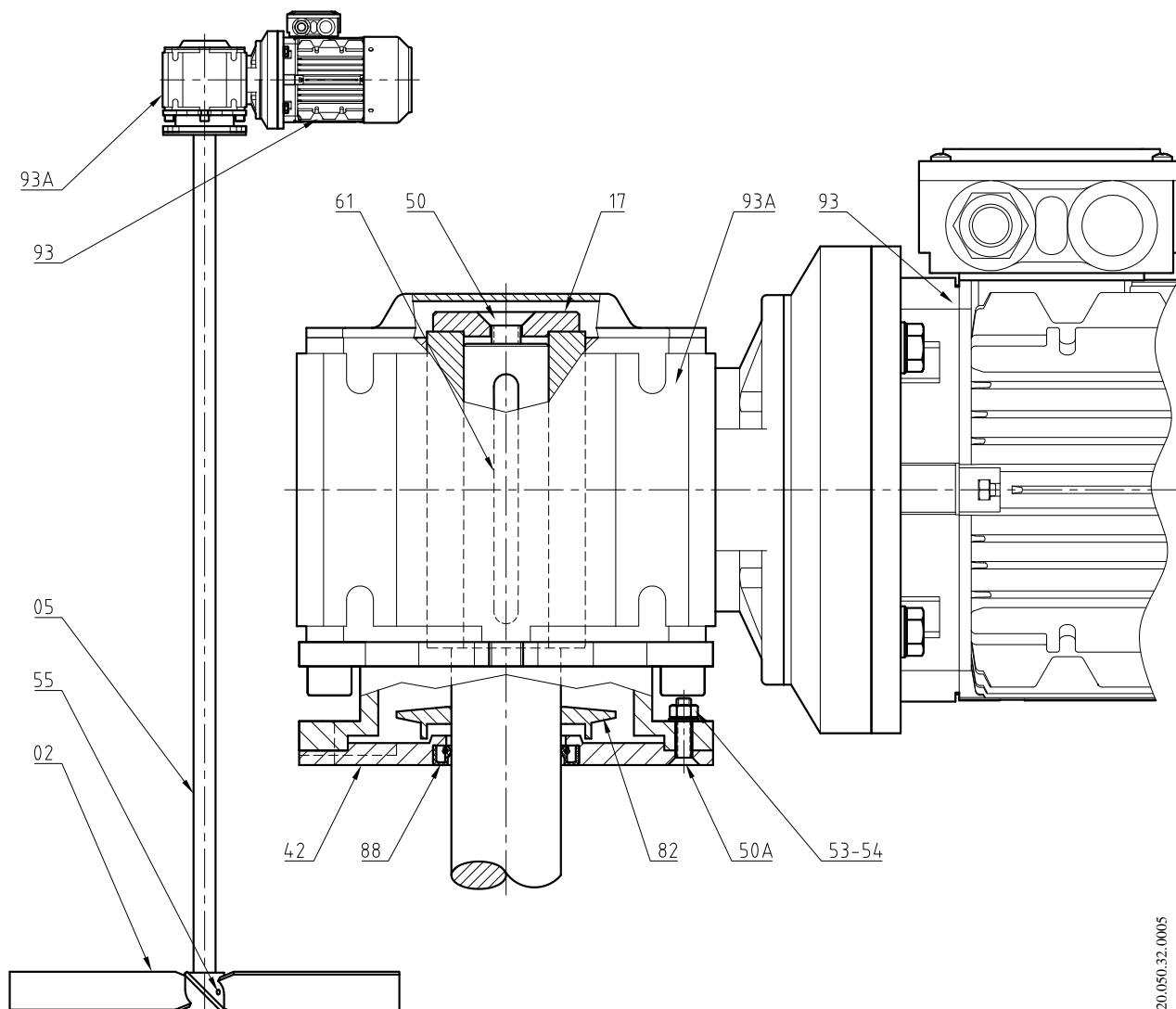
- Vaciar el depósito.
- Quitar la hélice (02) del eje sacando los espárragos allen (55).
- Quitar los tornillos que fijan el agitador al depósito y sacar el agitador del depósito.
- Sujetar y apoyar el eje agitador (05) mediante una base.
- Sacar el capot de la parte superior del reductor (93A) y desatornillar el tornillo avellanado (50) y la arandela (17) que sujetan el eje (05).
- Quitar los dos tornillos avellanados (50A) con las tuercas (54) y arandelas (53) que fijan la placa base (42) con la brida del reductor (93A).
- Subir el moto-reductor (93, 93A) bien recto hacia arriba para separarlo del eje (05).
- Sacar la chaveta (61), el paragotas (82) y la placa base (42) con el retén (88) por encima del eje.

9.3. MONTAJE.

- Poner el paragotas (82) en su posición del eje (05) según se indica en el apartado [10.2.Obturación: reten y paragotas.](#)
- Colocar la chaveta (61) en el chavetero del eje (05).
- Entrar el eje agitador (05) con el paragotas (82) en el reductor (93A) hasta hacer tope, y fijar al eje (05) con la arandela (17) y el tornillo avellanado (50).
- Montar la placa base (42) deslizándola por el eje y fijarla a la brida del reductor a través de los tornillos avellanados (50A) con sus tuercas (54) y las arandelas (53).
- Colocar el retén (88) en su alojamiento en la placa base (42).
- Colocar el agitador en el depósito y fijarlo a la brida del mismo.
- Finalmente, montar la hélice (02) al eje (05) y fijarla con los espárragos allen (55).

10. Especificaciones técnicas.

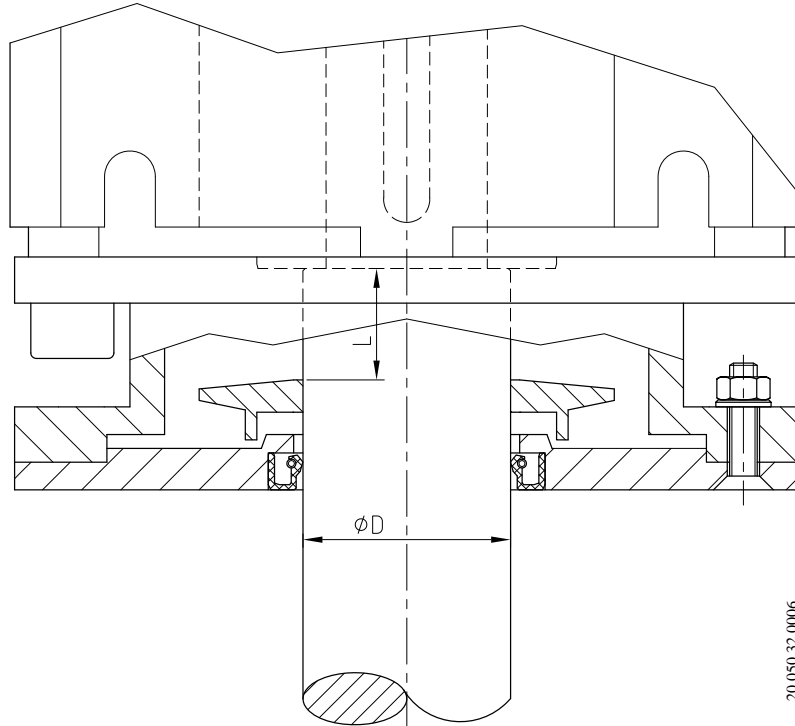
10.1. AGITADOR NHS. LISTA DE PIEZAS.



20.050.32.0005

Posición	Cantidad	Descripción	Material
02	1	Hélice	AISI 316L
05	1	Eje agitador	AISI 316L
17	1	Arandela	AISI 304
42	1	Placa base	AISI 316L
50	1	Tornillo avellanado	A2
50A	2	Tornillo avellanado	A2
53	2	Arandela plana	A2
54	2	Tuerca hexagonal	A2
55	2	Espárrago Allen	A2
61	1	Chaveta	F 1140
82	1	Paragotas	Silicona
88	1	Retén	NBR
93	1	Motor IEC	-
93A	1	Reductor sin-fin	-

10.2. OBTURACIÓN: RETÉN Y PARAGOTAS. (COTA DE MONTAJE)



20.0510.32.0006

ØD	L
35	24
40	17
45	24

NOTAS



NOTAS



**INOXPA, S.A.**

c/ Telers, 54 – PO Box 174
17820 BANYOLES (GIRONA)
Tel: 34 972575200
Fax: 34 972575502
e-mail: inoxpa@inoxpa.com
www.inoxpa.com

DELEGACIÓN LEVANTE

PATERNA (VALENCIA)
Tel: 963 170 101
Fax: 963 777 539
e-mail: inoxpa.levante@inoxpa.com

LA CISTÉRNIGA (VALLADOLID)

Tel: 983 403 197
Fax: 983 402 640
e-mail: sta.valladolid@inoxpa.com

INOXPA SOLUTIONS LEVANTE

PATERNA (VALENCIA)
Tel: 963 170 101
Fax: 963 777 539
e-mail: isf@inoxpa.com

ST. SEBASTIEN sur LOIRE

Tel/Fax: 33 130289100
e-mail: inoxpa.fr@inoxpa.com

INOXPA ALGERIE

ROUIBA
Tel: 213 21856363 / 21851780
Fax: 213 21854431
e-mail: inoxpalgerie@inoxpa.com

INOXPA UK LTD

SURREY
Tel: 44 1737 378 060 / 079
Fax: 44 1737 766 539
e-mail: inoxpa-uk@inoxpa.com

INOXPA SKANDINAVIEN A/S

HORSENS (DENMARK)
Tel: 45 76 286 900
Fax: 45 76 286 909
e-mail: inoxpa.dk@inoxpa.com

INOXPA SPECIAL PROCESSING EQUIPMENT, CO., LTD.

JIXING (China)
Tel.: 86 573 83 570 035 / 036
Fax: 86 573 83 570 038

INOXPA WINE SOLUTIONS

VENDARGUES (FRANCE)
Tel: 33 971 515 447
Fax: 33 467 568 745
e-mail: frigail.fr@inoxpa.com /
npourtaud.fr@inoxpa.com

DELEGACIÓN NORD-ESTE /

BARBERÀ DEL VALLÈS (BCN)
Tel: 937 297 280
Fax: 937 296 220
e-mail: inoxpa.nordeste@inoxpa.com

DELEGACIÓN CENTRO

ARGANDA DEL REY (MADRID)
Tel: 918 716 084
Fax: 918 703 641
e-mail: inoxpa.centro@inoxpa.com

LOGROÑO

Tel: 941 228 622
Fax: 941 204 290
e-mail: sta.rioja@inoxpa.com

INOXPA SOLUTIONS FRANCE

GLEIZE
Tel: 33 474627100
Fax: 33 474627101
e-mail: inoxpa.fr@inoxpa.com

WAMBRECHIES

Tel: 33 320631000
Fax: 33 320631001
e-mail: inoxpa.nord.fr@inoxpa.com

INOXPA SOUTH AFRICA (PTY) LTD

JOHANNESBURG
Tel: 27 117 945 223
Fax: 27 866 807 756
e-mail: sales@inoxpa.com

S.T.A. PORTUGUESA LDA

VALE DE CAMBRA
Tel: 351 256 472 722
Fax: 351 256 425 697
e-mail: comercial.pt@inoxpa.com

IMPROVED SOLUTIONS

VALE DE CAMBRA
Tel: 351 256 472 140 / 138
Fax: 351 256 472 130
e-mail: isp.pt@inoxpa.com

INOXRUS

MOSCOW (RUSIA)
Tel / Fax: 74 956 606 020
e-mail: moscow@inoxpa.com

INOXPA UCRANIA

KIEV
Tel: 38 050 720 8692
e-mail: kiev@inoxpa.com

ZARAGOZA

Tel: 976 591 942
Fax: 976 591 473
e-mail: inoxpa.aragon@inoxpa.com

DELEGACIÓN STA

GALDACANO (BILBAO)
Tel: 944 572 058
Fax: 944 571 806
e-mail: sta@inoxpa.com

DELEGACIÓN SUR

JEREZ DE LA FRONTERA (CÁDIZ)
Tel / Fax: 956 140 193
e-mail: inoxpa.sur@inoxpa.com

CHAMBLY (PARIS)

Tel: 33 130289100
Fax: 33 130289101
e-mail: isf@inoxpa.com

INOXPA AUSTRALIA PTY (LTD)

MORNINGTON (VICTORIA)
Tel: 61 3 5976 8881
Fax: 61 3 5976 8882
e-mail: inoxpa.au@inoxpa.com

INOXPA USA, Inc

SANTA ROSA
Tel: 1 7075 853 900
Fax: 1 7075 853 908
e-mail: inoxpa.us@inoxpa.com

INOXPA ITALIA, S.R.L.

BALLO DI MIRANO – VENEZIA
Tel: 39 041 411 236
Fax: 39 041 5128 414
e-mail: inoxpa.it@inoxpa.com

INOXPA INDIA PVT. LTD.

Maharashtra, INDIA.
Tel: 91 2065 008 458
inoxpa.in@inoxpa.com

SAINT PETERSBURG (RUSIA)

Tel: 78 126 221 626 / 927
Fax: 78 126 221 926
e-mail: spb@inoxpa.com